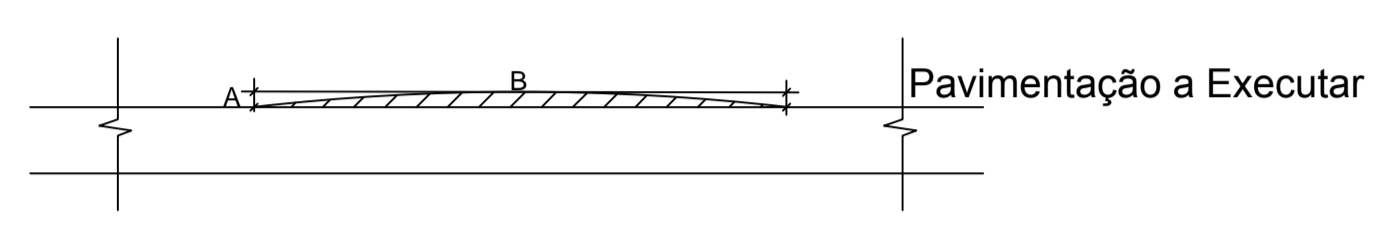


Planta Sinalização Viária

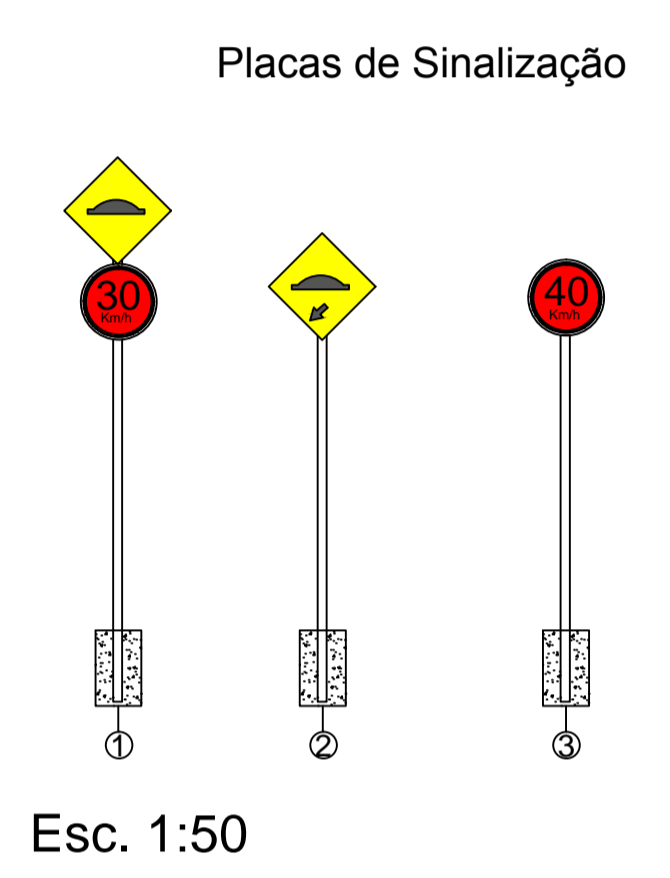
Rua Vinte de Setembro - Trecho 3

Detalhamento da Lombada Física

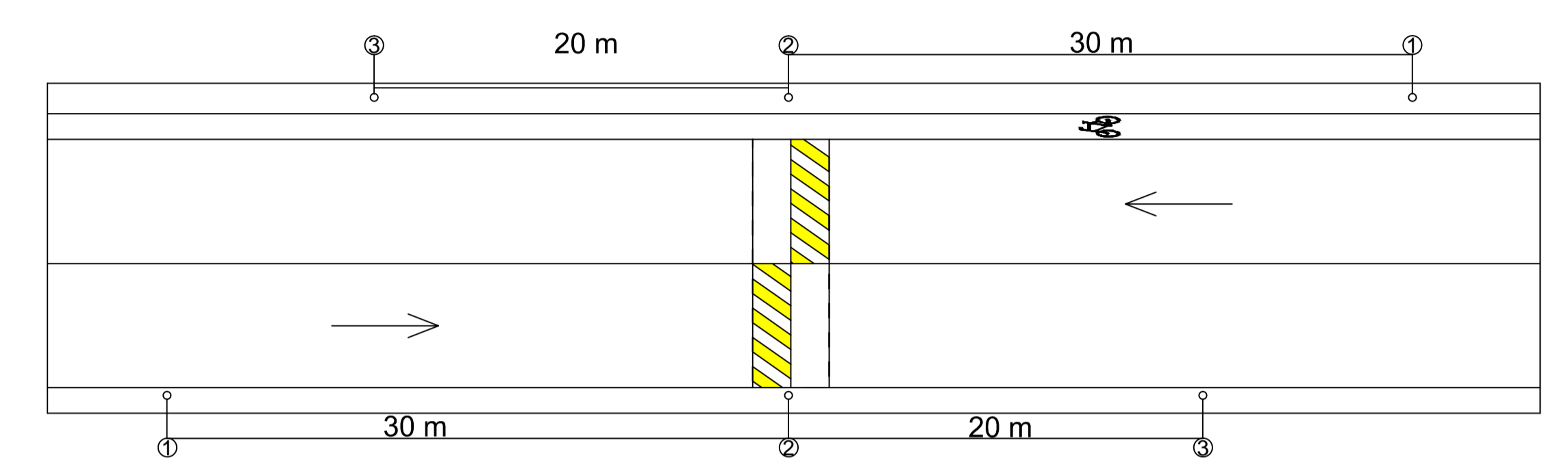
Avenida Antonio Alves Ramos



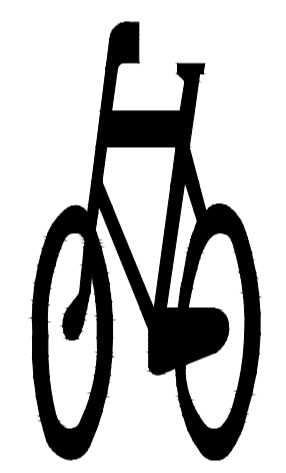
Lombada em CBUQ. = 1 unidade
 Altura da Lombada - A : 0,10 mt
 Largura da lombada - B : 3,70 mt
 Esc. 1:50



Detalhamento Locação das Placas de Sinalização



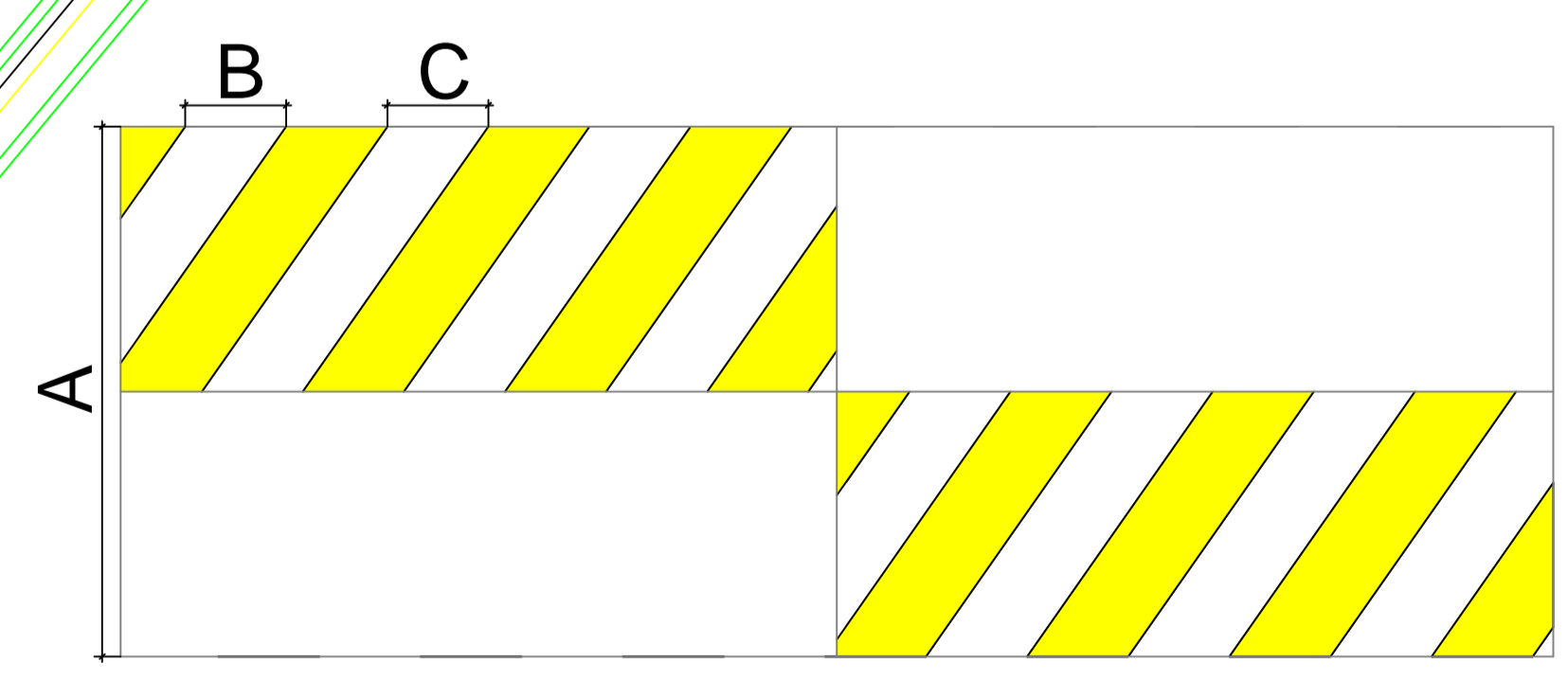
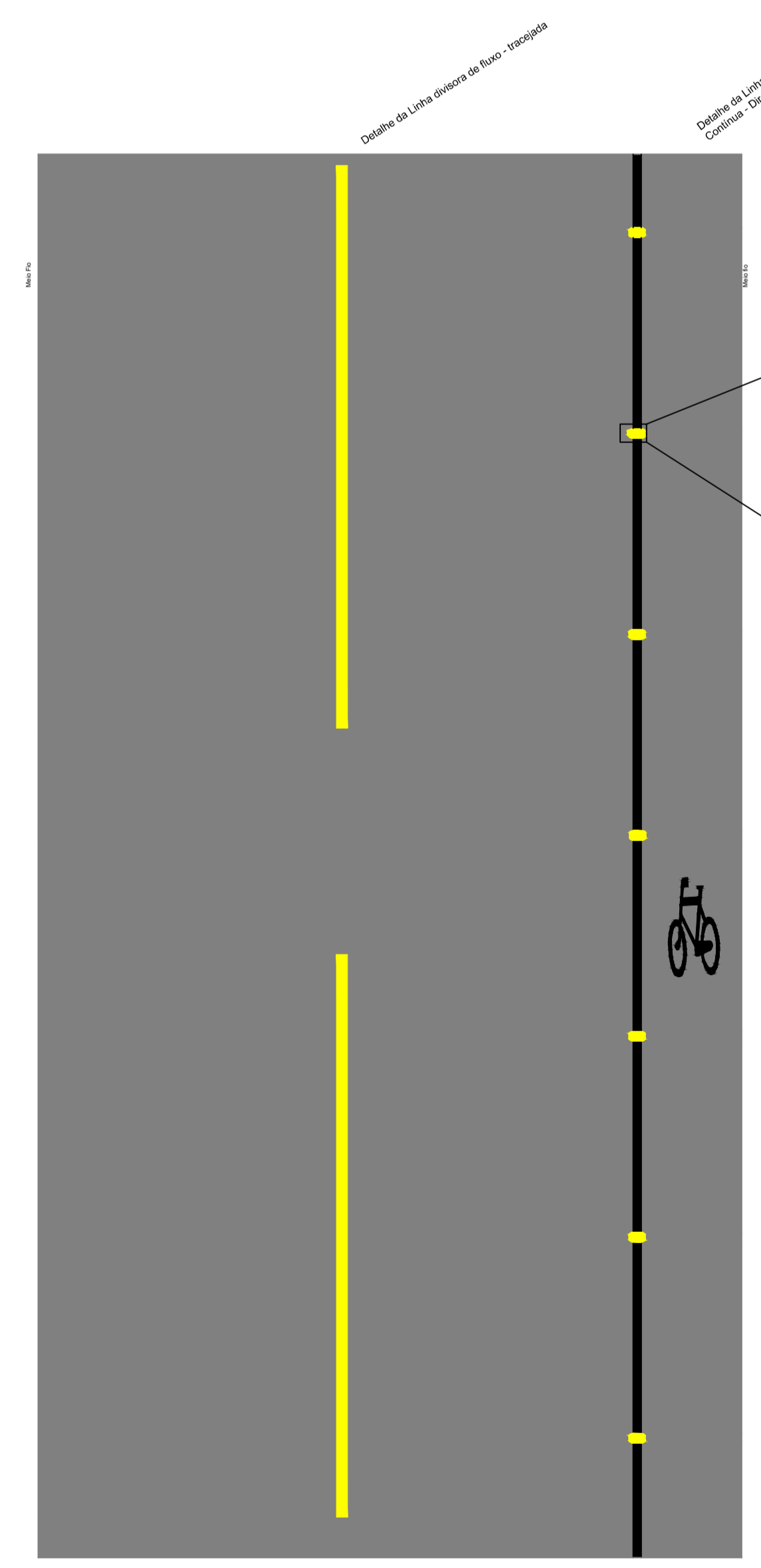
Detalhe da Pintura na pista da Ciclofaixa



-Dimensão : lado mínimo 1,20m
 -Cor: Branco
 Esc. 1:50

Detalhamento Sinalização Horizontal do Trecho 2

Avenida Vinte de Setembro



Faixa na Amarela
 Largura da faixa - A : 3,70 mt
 Largura da Linha - B : 0,25 mt
 Distancia entre as linhas - C : 0,50 mt

Faixa na cor amarela
 Extensão da Linha - A : 6,00 mt
 Largura da Linha - B : 0,12 mt
 Distância entre as linhas - C : 3,00 mt

Faixa na cor branca
 Extensão da Linha - A : Variável mt
 Largura da Linha - B : 0,12 mt
 Distância entre as linhas - C : Contínuas mt

<p>Município de São Vicente do Sul A Terra Doce do Centro-oeste Gaúcho</p>	
Out. / 2014	OBRA: Recapeamento Asfáltico com C.B.U.Q
ESCALA: INDICADA	LOCAL: Rua Vinte de Setembro - Trecho 3
DESENHO: CARLA MINUZZI	PRANCHA: Planta de Sinalização Viária
PRANCHA: 04	RESPONSÁVEL TÉCNICO: <u>Nilton Lopes Furlan</u> Arquiteto e Urbanista CAU A62990-1
PREFEITO MUNICIPAL: <u>Fernando da Rosa Pahim</u>	SECRETÁRIO DE PLANEJAMENTO: <u>Giilson Parodes</u>

Rua General João Antônio, 1.205
 São Vicente do Sul - CEP 97420-000
 CNPJ: 07.572.079/0001-03
 Fone: +55 5257-1313 / +55 5257-1314