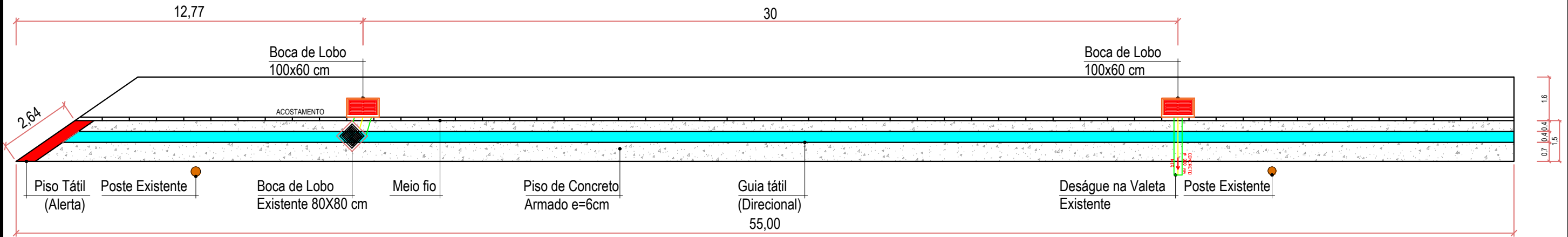
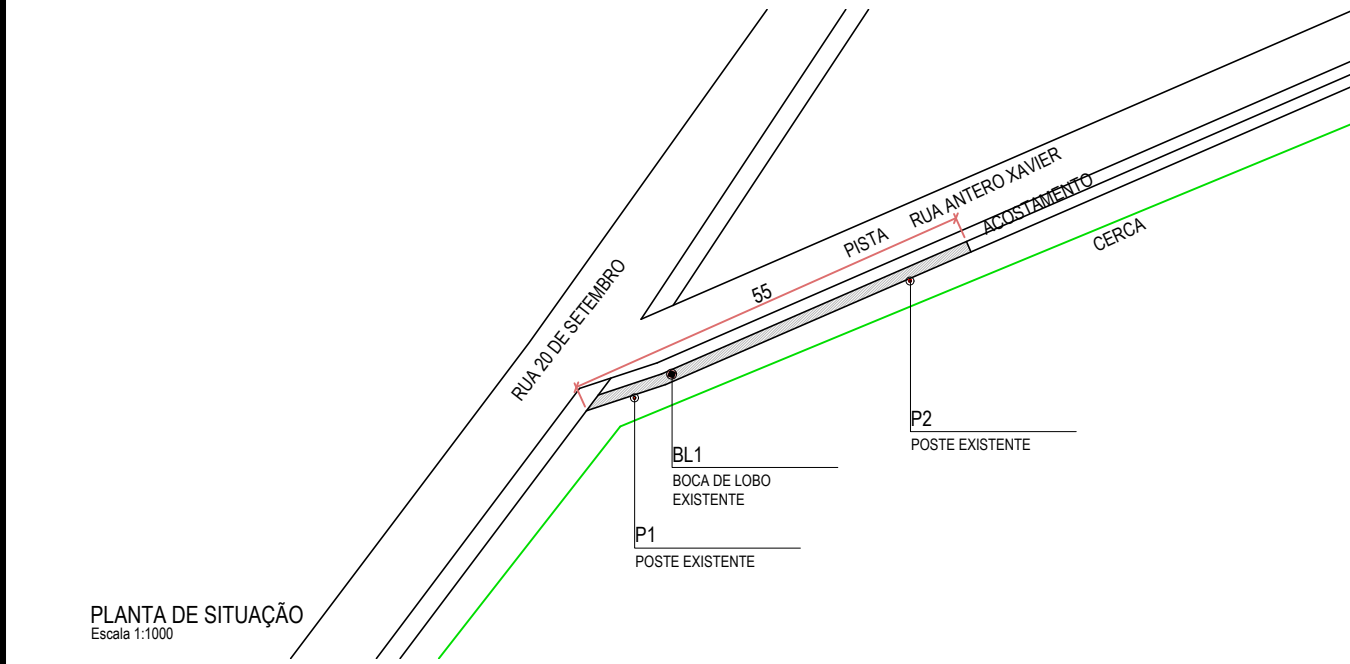


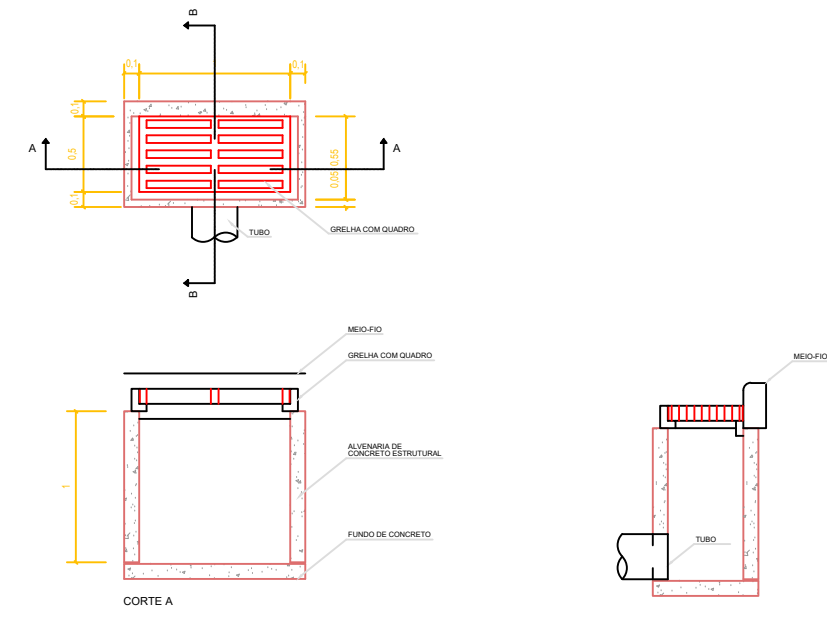
LEGENDA	
	GUIA TÁTIL DIRECIONAL - e=6cm
	GUIA TÁTIL ALERTA - e=6cm
	PISO DE CONCRETO ARMADO e=6cm
	POSTE EXISTENTE



DETALHE - TRECHO 1
ESCALA 1:150



PLANTA DE SITUAÇÃO
Escala 1:1000



Detalhamento Boca de Lobo



PROJETO: PASSEIOS DE CONCRETO - RUA ANTERO XAVIER - ETAPA 1		LOCAL: RUA ANTERO XAVIER	
PRANCHA: EXECUTIVA	ESCALA: INDICADA	ÁREA: 81,10 m²	PRANCHA Nº 1/1
PLANTA: ARQUITETÔNICO	DATA: 08/2022		
RESPONSÁVEL TÉCNICO: Lucas Mazzoleni Pinto CREA/RS 212650			
PROPRIETÁRIO: Município de São Vicente do Sul			