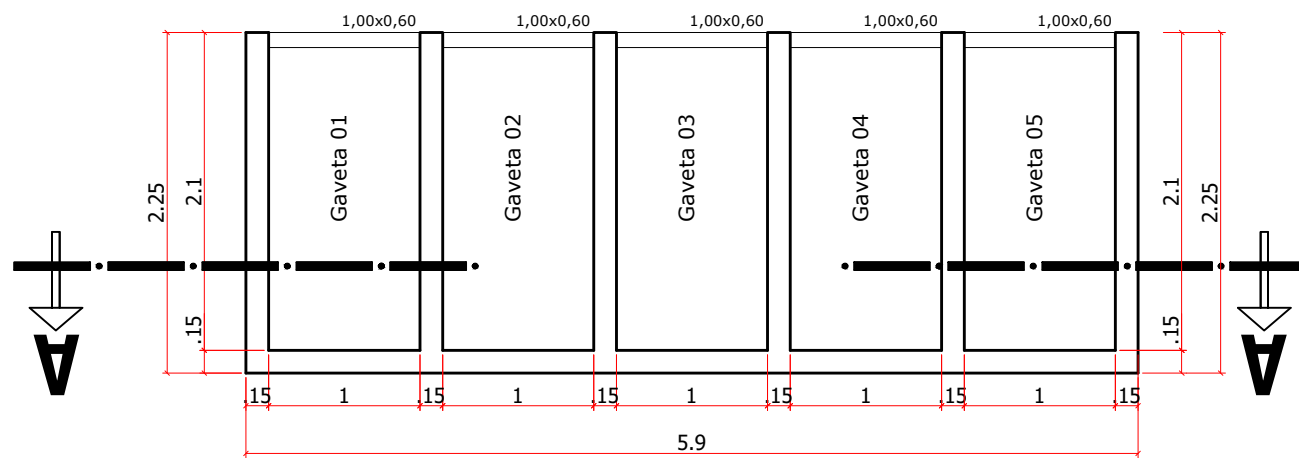


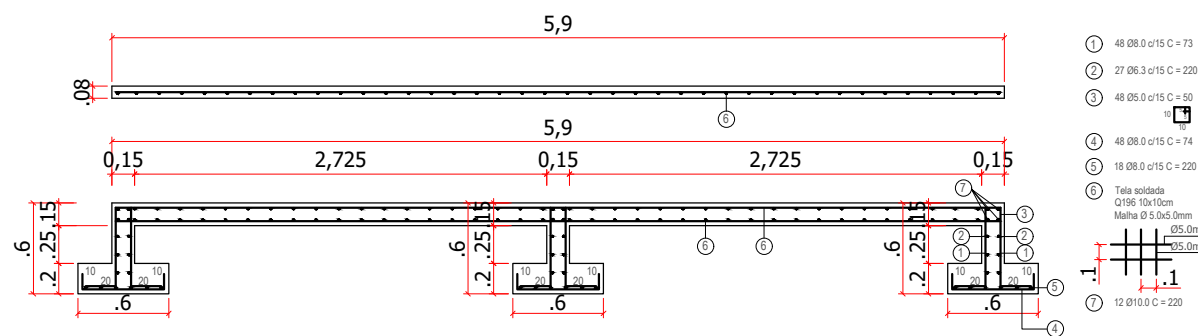


PLANTA DE SITUAÇÃO

ESCALA 1:1000



PLANTA BAIXA
Escala: 1/50

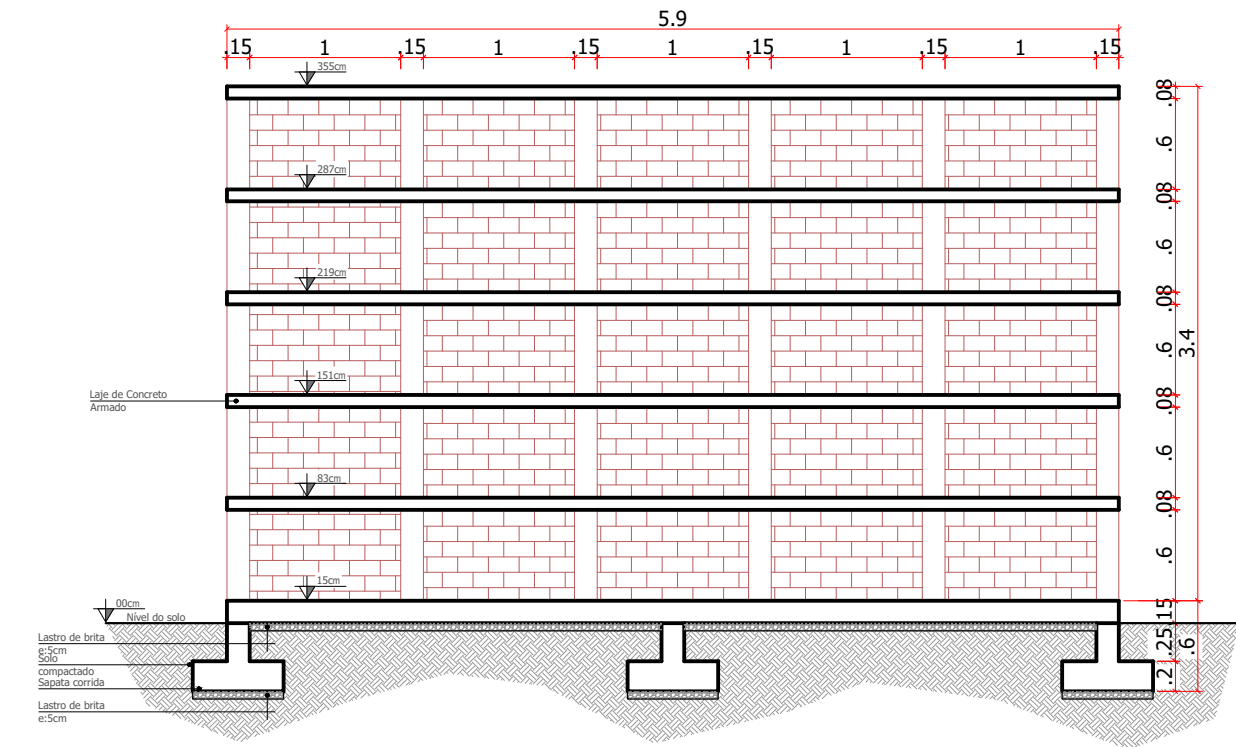


DETALHE ARMADURAS
Escala: 1/50

DADOS DO PROJETO		
SOLO	CONCRETO	ACOS
Pmin. adm.: 1.5 kgf/cm ²	Fck 250 kgf/cm ²	CA-50 e CA-60

- ① 48 Ø8.0 c/15 C = 73
- ② 27 Ø6.3 c/15 C = 220
- ③ 48 Ø5.0 c/15 C = 50
- ④ 48 Ø8.0 c/15 C = 74
- ⑤ 18 Ø8.0 c/15 C = 220
- ⑥ Tela soldada Q196 10x10cm Malha Ø 5.0x5.0mm
- ⑦ 12 Ø10.0 C = 220

CORTE AA
Escala: 1/50



PROJETO: GAVETAS - CEMITÉRIO MUNICIPAL		LOCAL: RUA CABO CHICO	
PRANCHA: EXECUTIVA	ESCALA: INDICADA	ÁREA: 14,75 m ²	PRANCHA Nº
PLANTA: ARQUITETÔNICO	DATA: 08/2022	1/1	
PROPRIETÁRIO: Lucas Mazzoleni Pinto CREA/RS 212650			
RESPONSÁVEL TÉCNICO: Município de São Vicente do Sul			